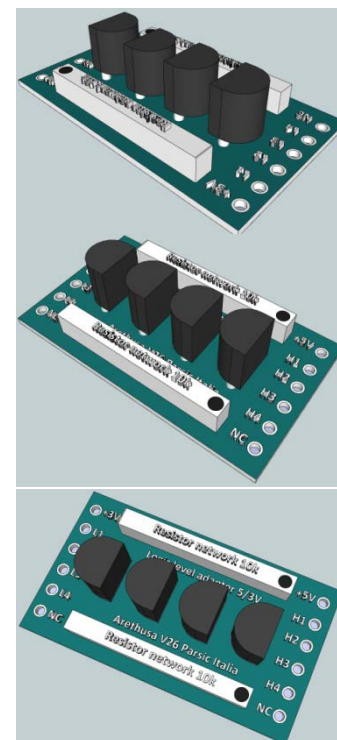
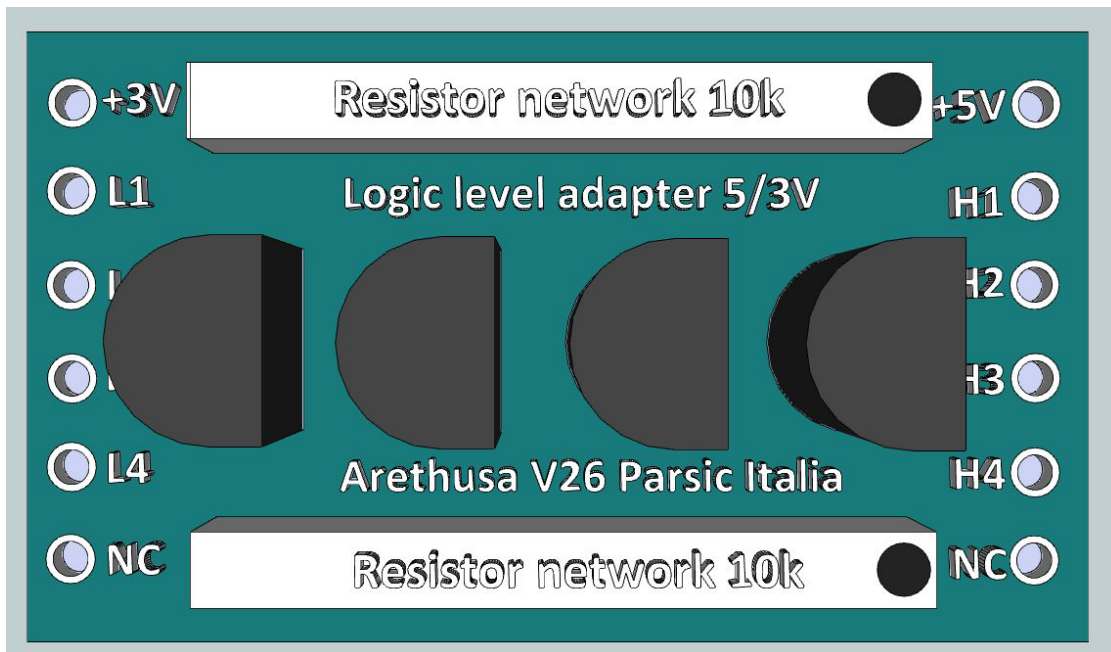


4WAY LOGIC CONVERTER 5V < - > 3V

IN KIT DI MONTAGGIO

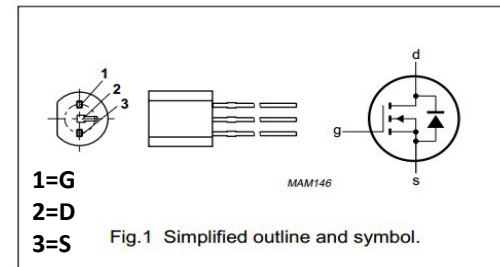
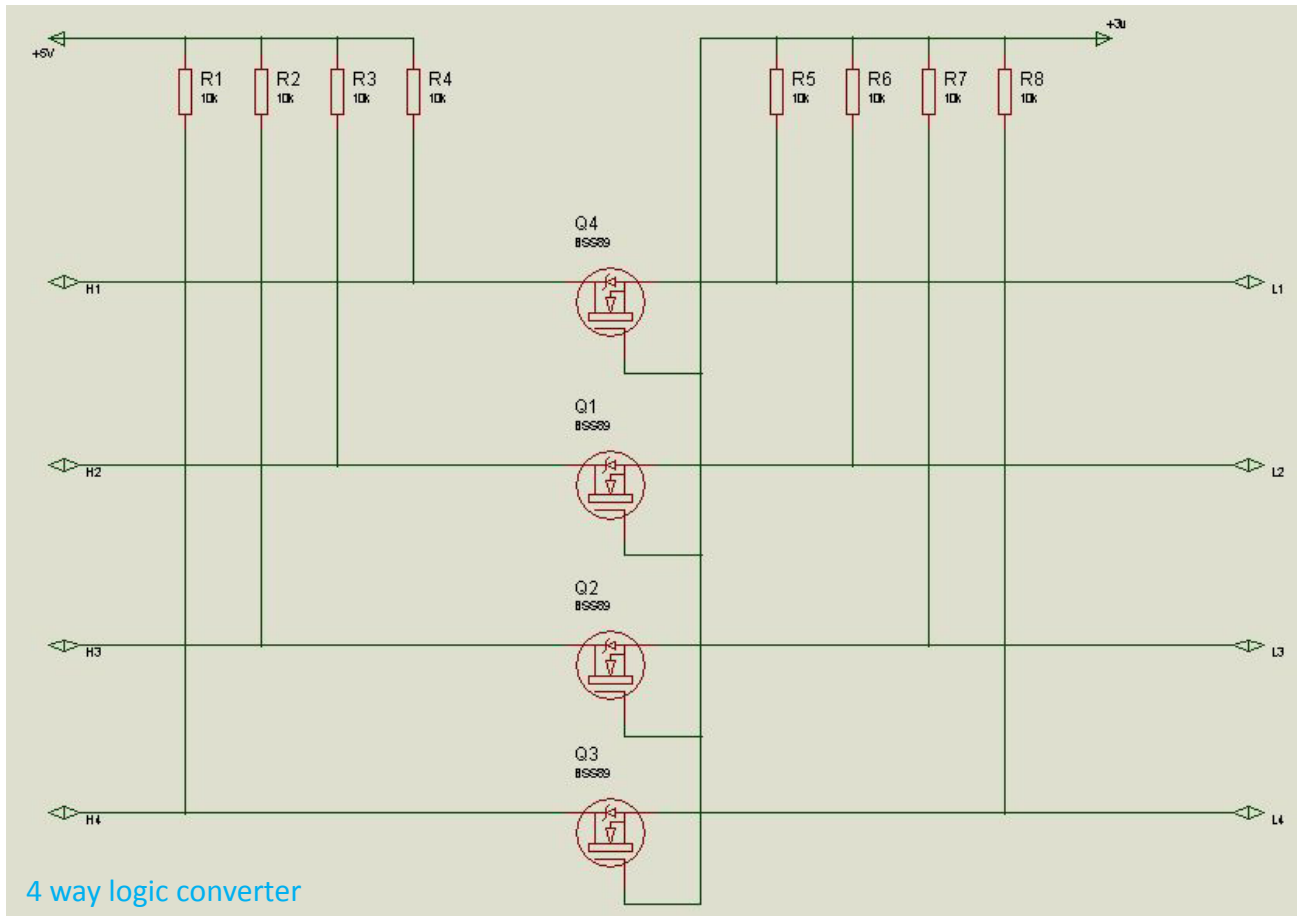


Adatta i livelli logici di comunicazione tra schede funzionanti a 5V e 3,3V

Impiegabile con le schede della serie Arethusa, Arduino, Raspberry PI

Parsic

www.parsicitalia.com info@parsicitalia.com



Network Resistor 10K

